

Bewegungsmelder - Professional Line

IS 3180

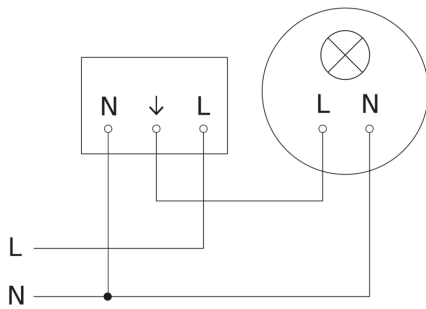
COM1 - Unterputz eckig
EAN 4007841 055721
Art.-Nr. 055721



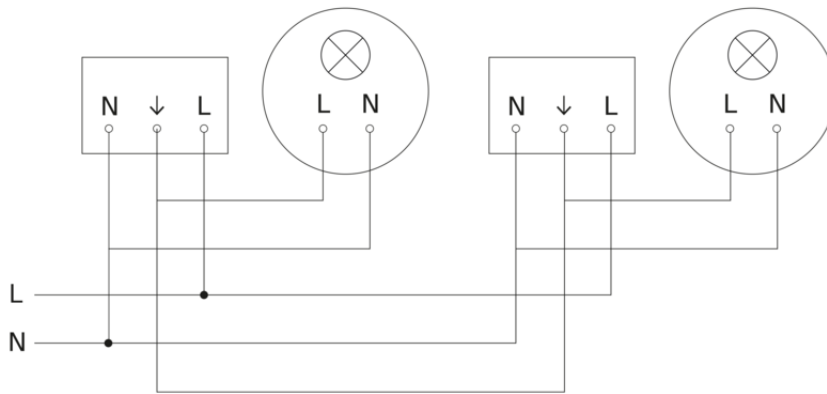
IS 3180

COM1 - Unterputz eckig
EAN 4007841 055721
Art.-Nr. 055721

Schaltplan Master



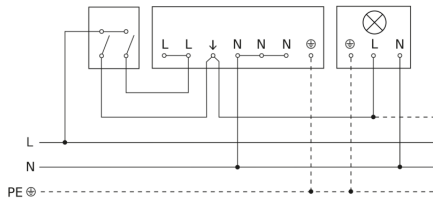
Schaltplan Master-Slave Vernetzung



IS 3180

COM1 - Unterputz eckig
EAN 4007841 055721
Art.-Nr. 055721

Schaltplan Anschluss über Serienschalter für Hand- und Automatik-Betrieb



Schaltplan Anschluss 4-fach Tasterkoppler an DALI2 APC

